

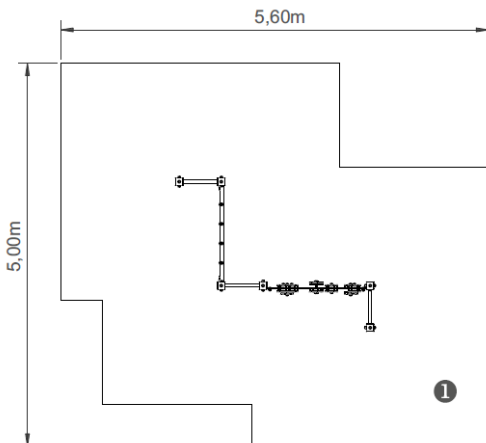
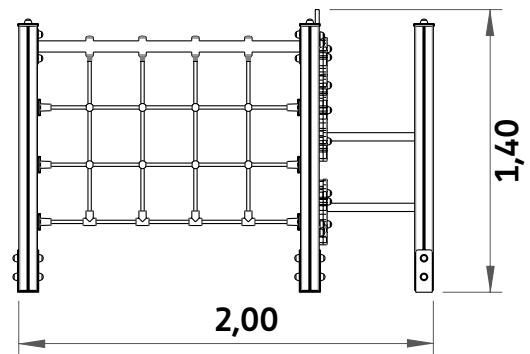
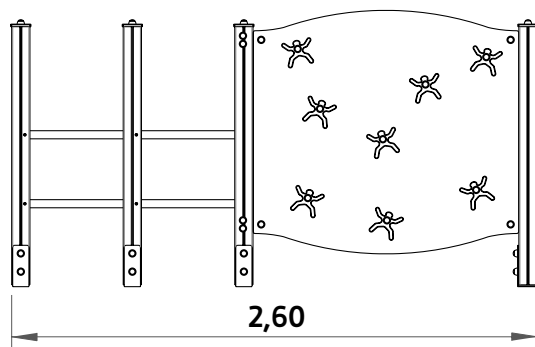


## Lekplatsutrustning

Elverdal



23,00m<sup>2</sup>
 1,40m
 3-14
 4



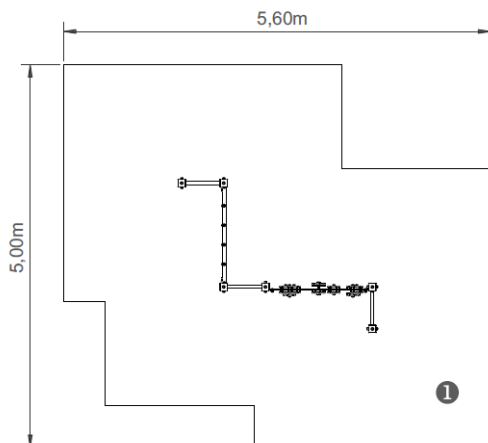
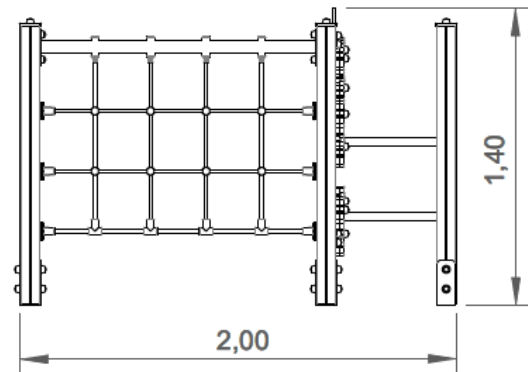
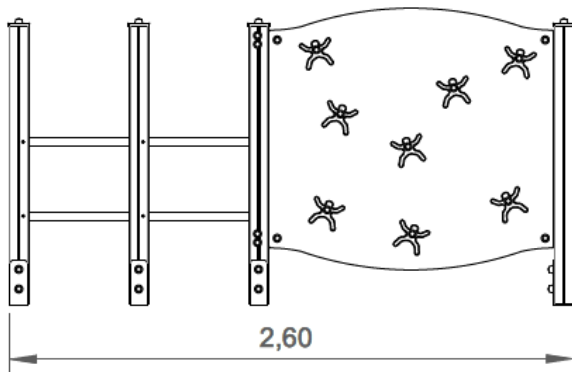
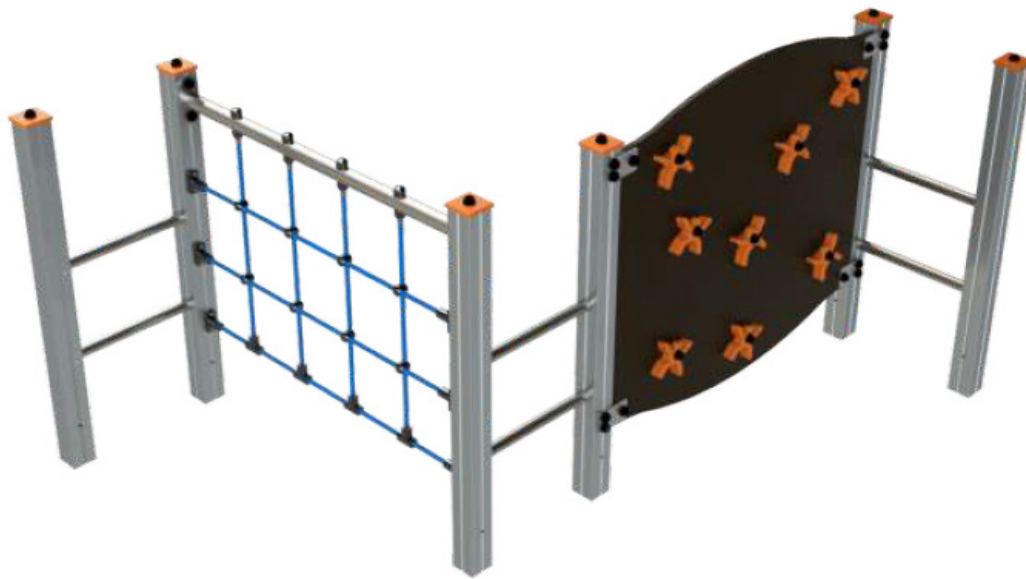
— Zona de impacto  
 - - Espaço livre  
 EN 1176-1

.....	1
	1,40
	23
	23

0,48m<sup>3</sup>

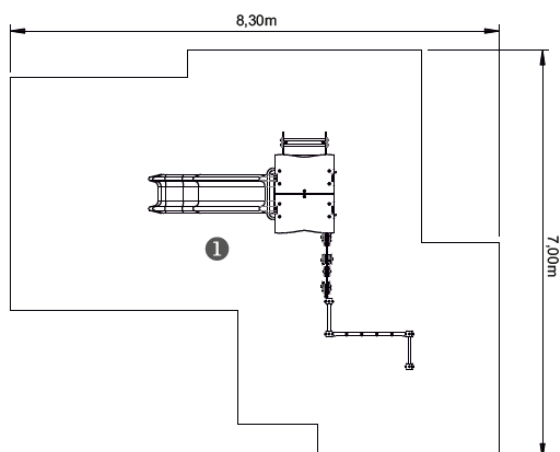
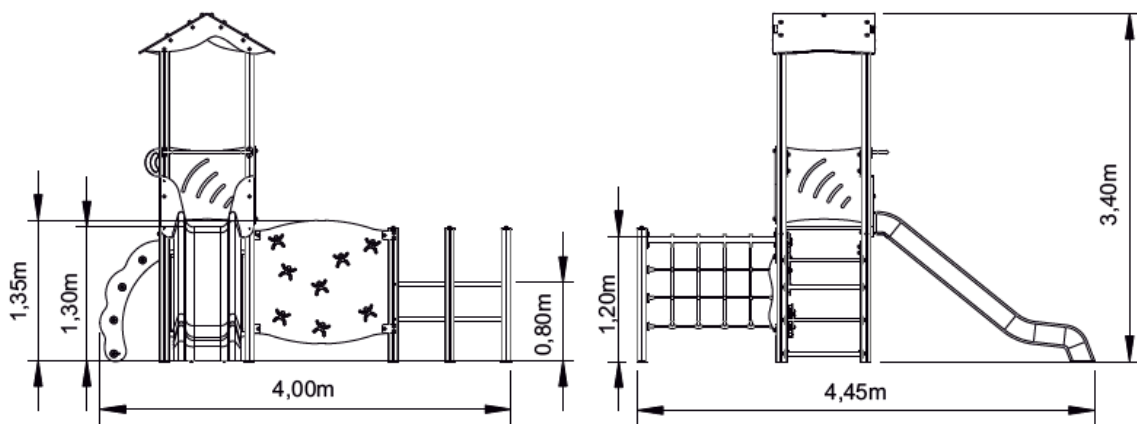
4h

2x



.....	1
	1,40
	23
	23



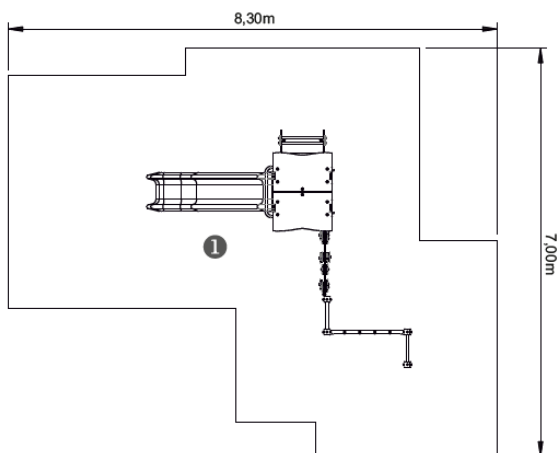
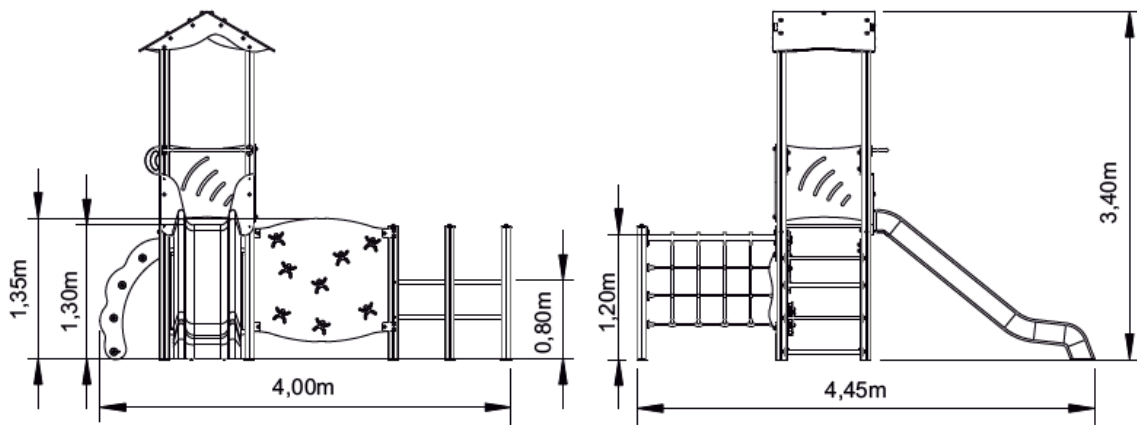


— Zona de impacto  
- - Espaço livre

EN 1176-1,3

.....	1
	1,35
m <sup>2</sup>	41
	41





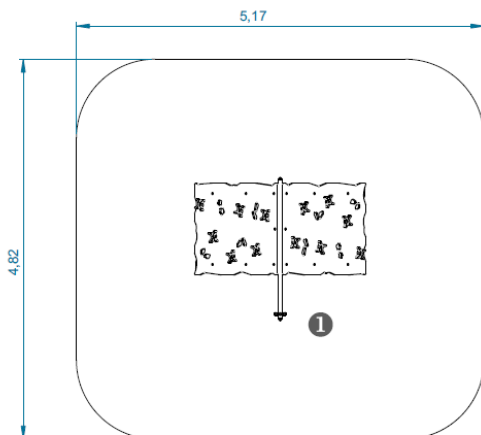
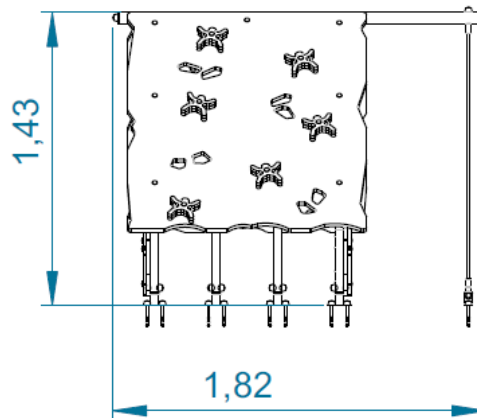
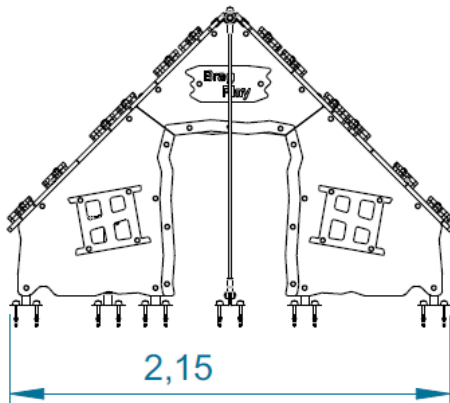
— Zona de impacto

- - Espaço livre

EN 1176-1,3

.....	1
	1,35
m <sup>2</sup>	41
	41





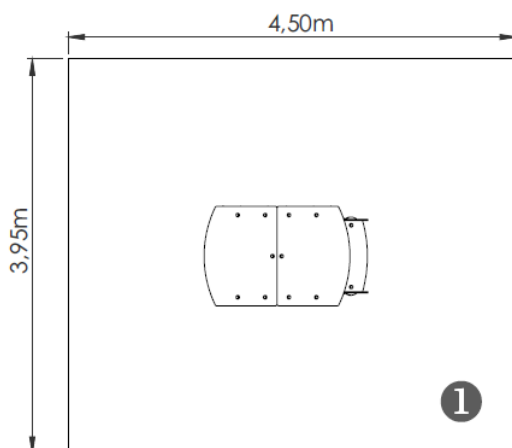
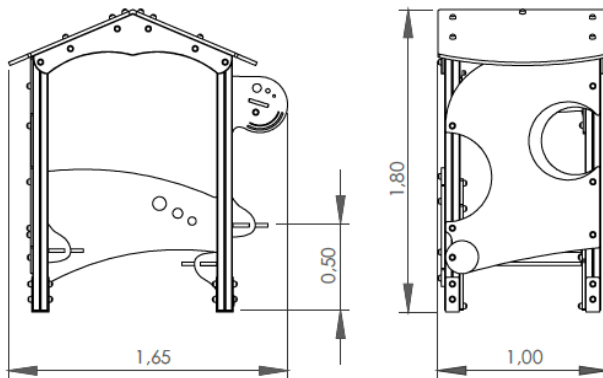
— Zona de impacto

- - Espaço livre

EN 1176-1

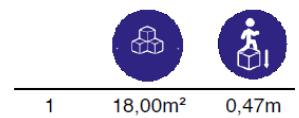
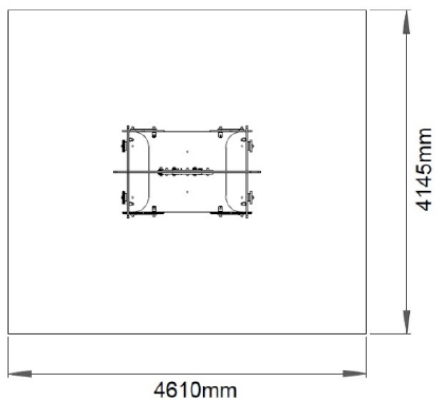
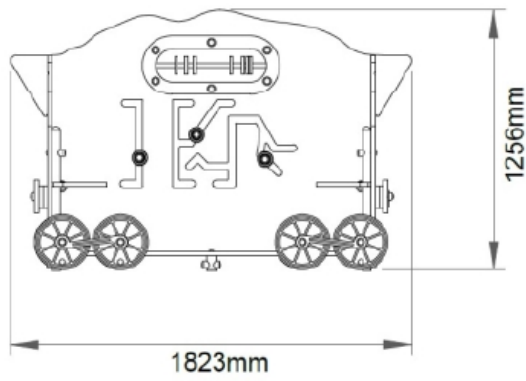
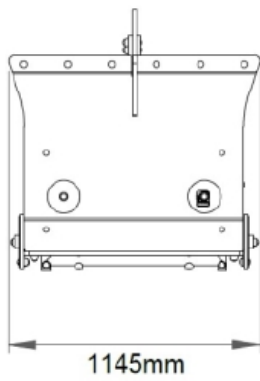
.....	1
	1,42
	24
	24





.....	1
	0,50
	18
m <sup>2</sup>	18





0,40m<sup>3</sup>



02:00h



2x

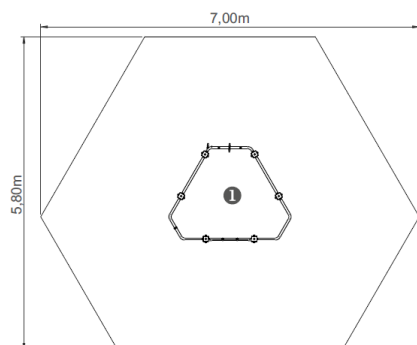
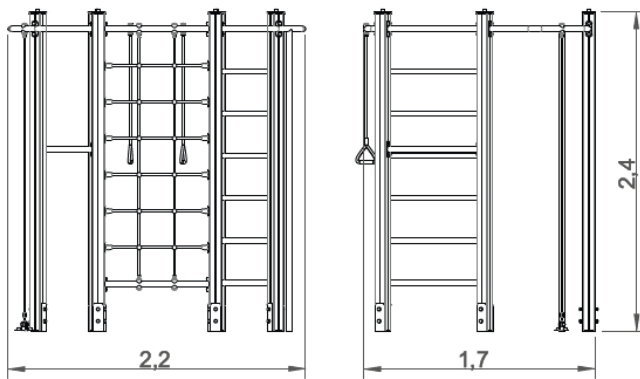


25,00kg



107,00kg



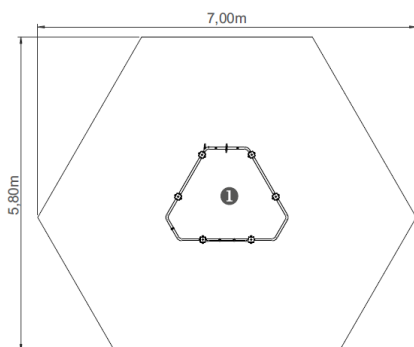
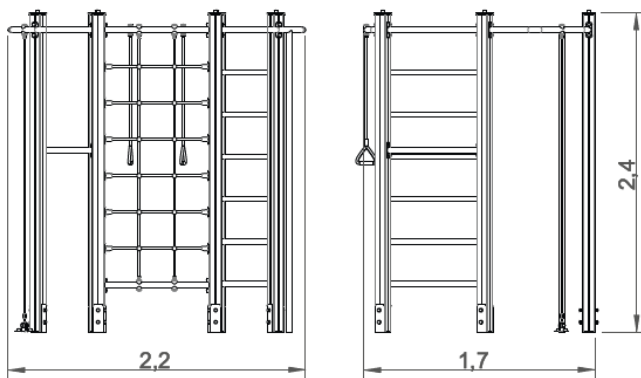
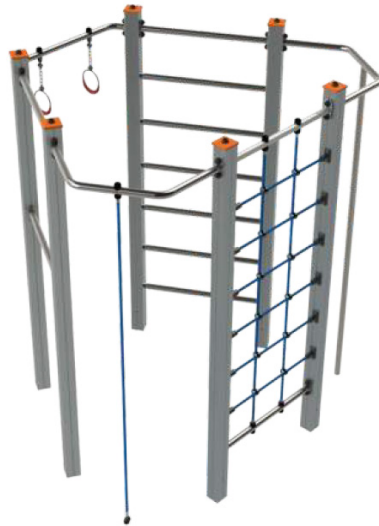


— Zona de impacto  
- - Espaço livre

EN 1176-1

.....	1
	2,30
	30
	30





— Zona de impacto  
- - Espaço livre

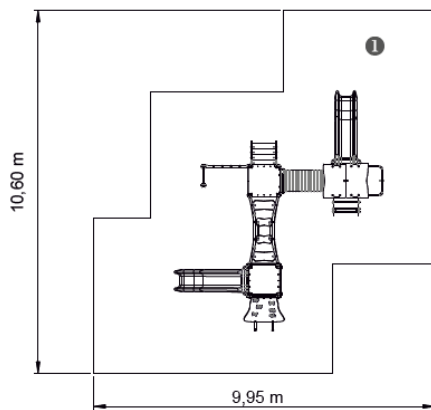
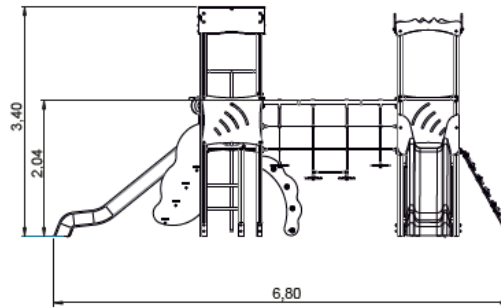
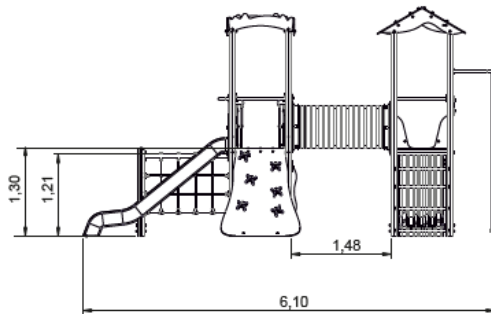
EN 1176-1

.....	①
	2,30
	30
	30





77m<sup>2</sup>
 1.30m
 3-14
 16



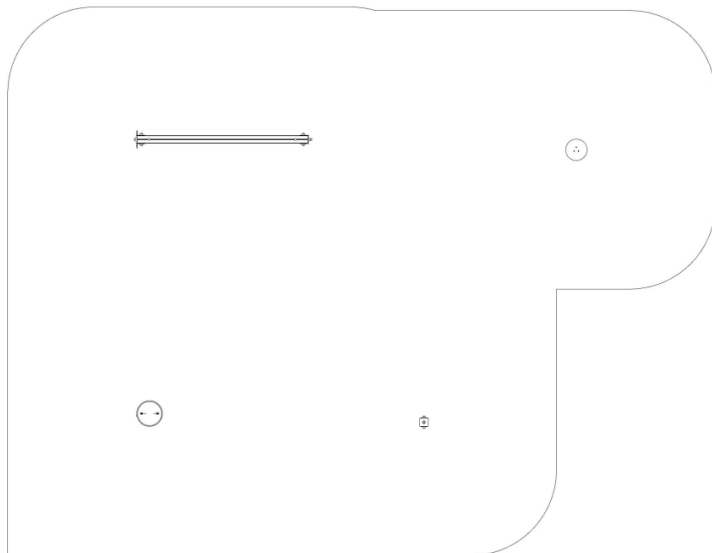
— Zona de impacto  
 - - Espaço livre  
 EN 1176-1,3

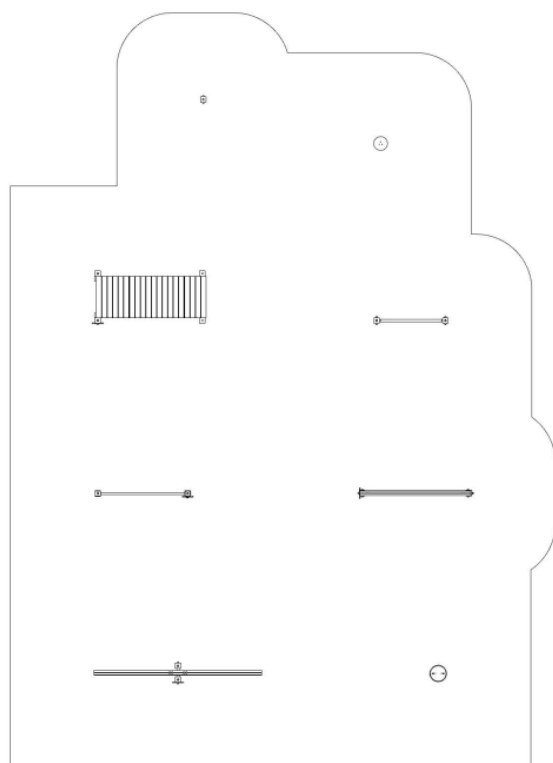
	1,30
	77
	77

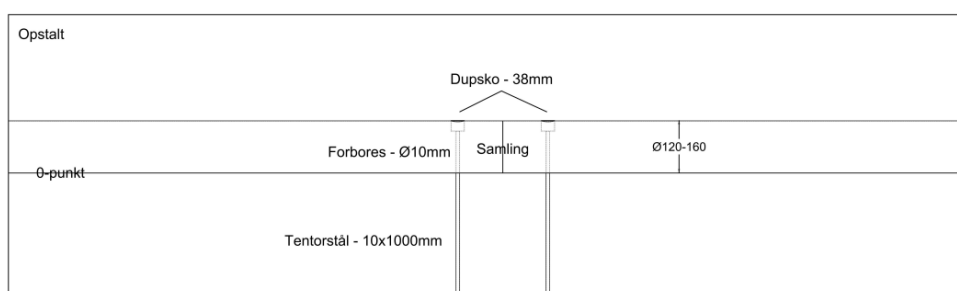
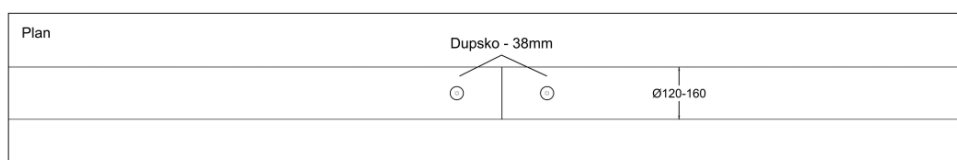
1,84 m<sup>3</sup>

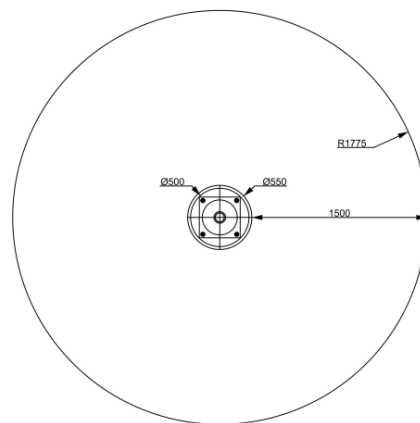
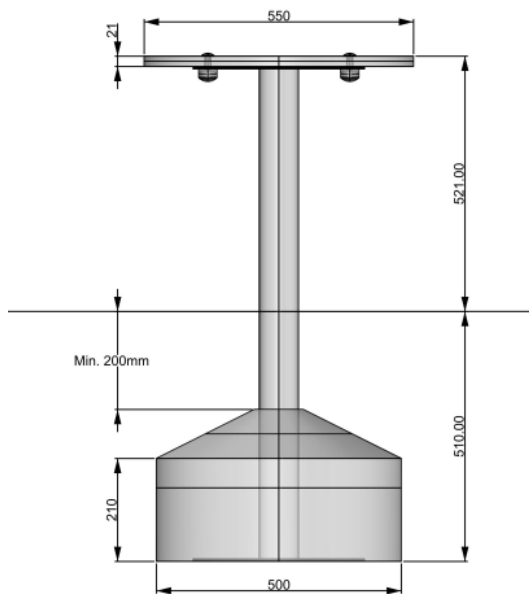
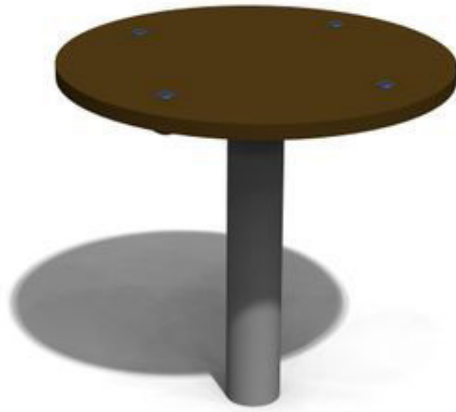
8h

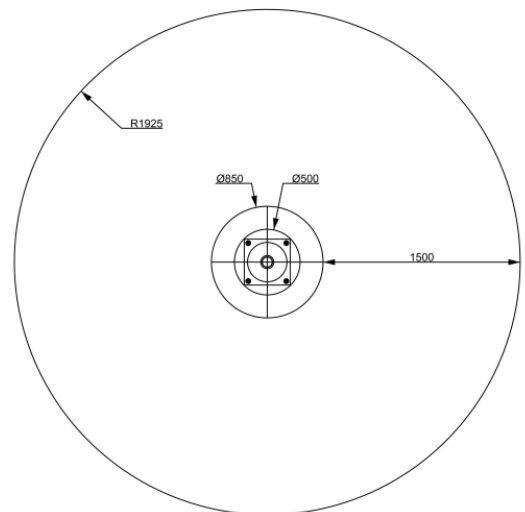
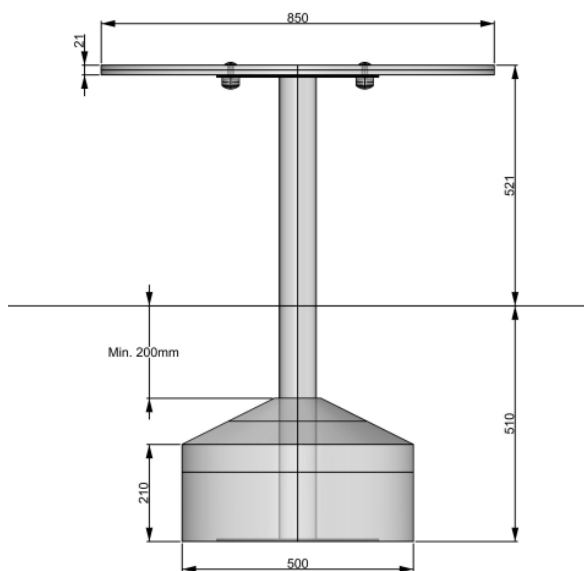
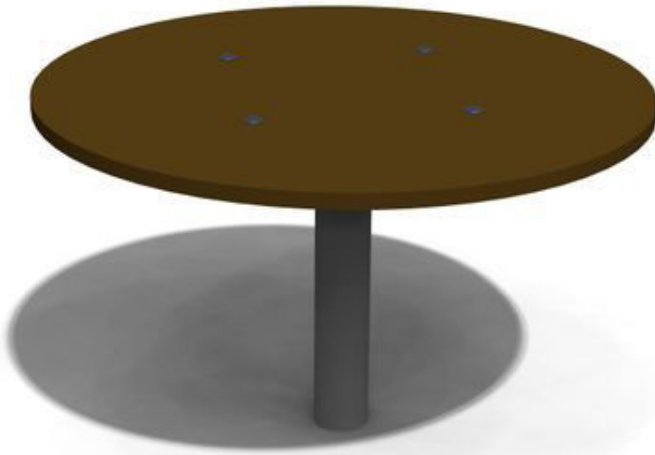
2x















31,00 m<sup>2</sup>



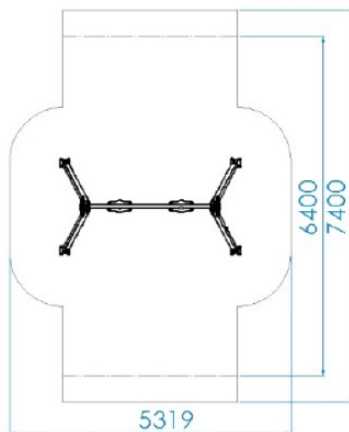
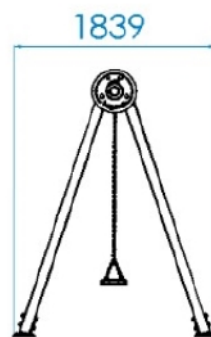
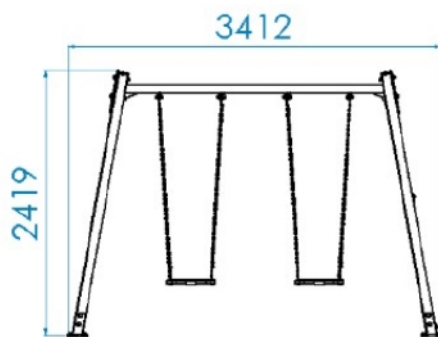
1,40 m



3-14



2



1

31,00m<sup>2</sup>



1,40m



0,44m<sup>3</sup>



03:00h



2x







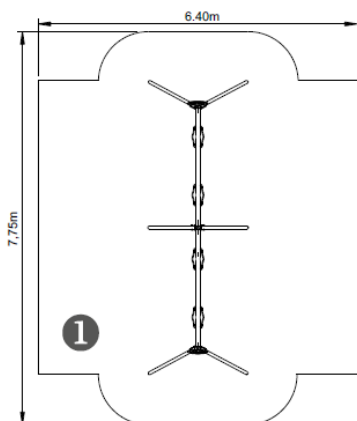
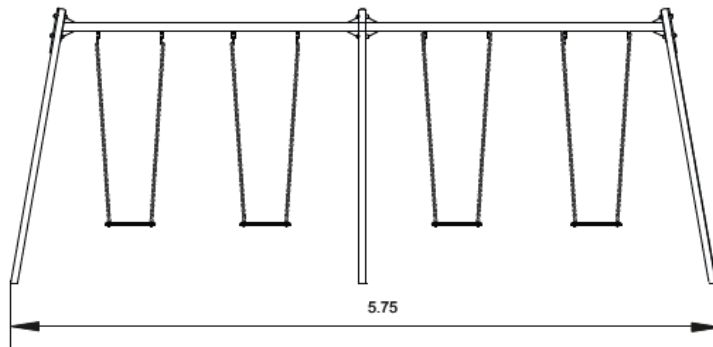
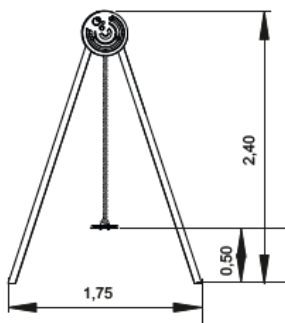
25,00kg



69,00kg





 44m<sup>2</sup>
 1,40m
  2-14
  04



— Zona de impacto  
 - - Espaço livre  
 EN 1176-1,2



--- 1	
	1,40
	44
	44

0,48m<sup>3</sup>



3h



2x





**H: 2757 mm B: 6900 mm D: 2990 mm**



**H: 4400 mm B: 180 mm D: 40 mm**



**H: 4400 mm B: 1000 mm D: 1300 mm**



34,00 m<sup>2</sup>



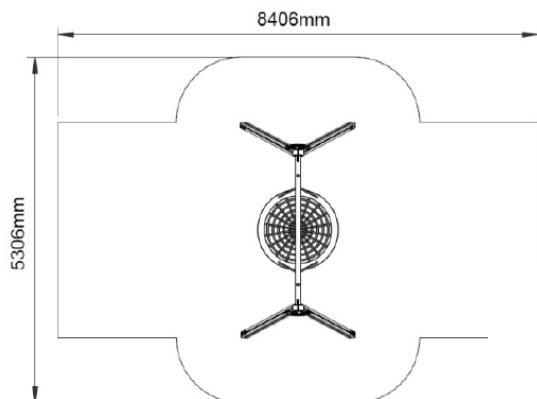
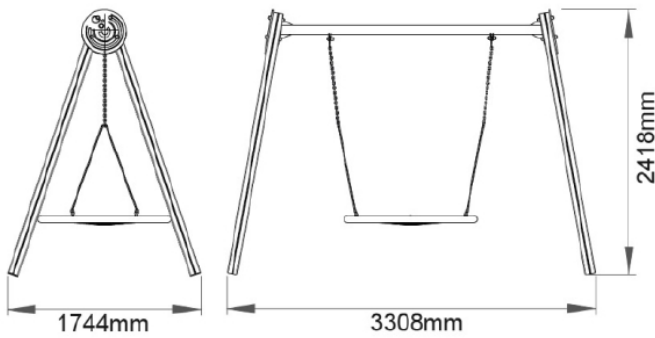
1,40 m



2-8



5



1

34,00m<sup>2</sup>



1,40m



0,40m<sup>3</sup>



03:00h



2x



38,00kg



100,00kg



20,00 m<sup>2</sup>



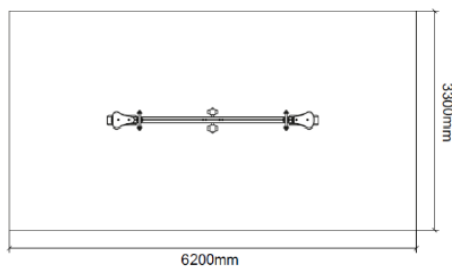
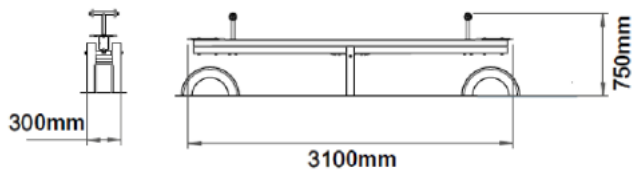
0,80 m



3-14



2



1 20,00m<sup>2</sup>



0,80m



0,06m<sup>3</sup>



03:00h



2x



15,00kg



40,00kg



12,00 m<sup>2</sup>



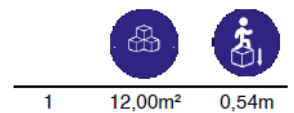
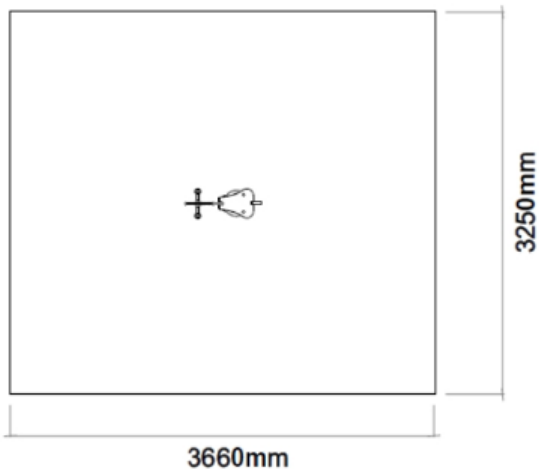
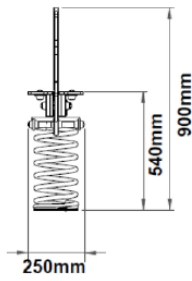
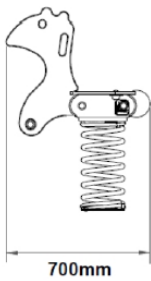
0,54 m



2-8



1



0,15m<sup>3</sup>



01:00h



1x



0,00kg



0,00kg





13,50 m<sup>2</sup>



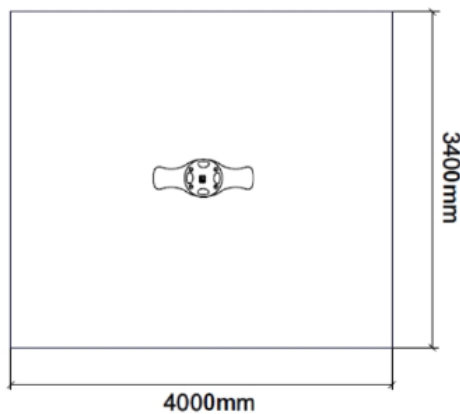
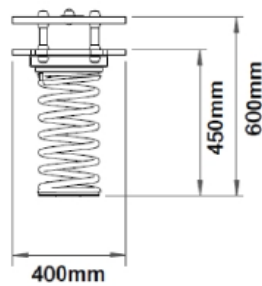
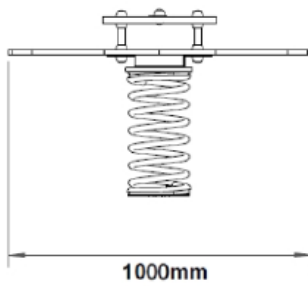
0,45 m



2-8



2



1

13,50m<sup>2</sup>



0,45m



0,15m<sup>3</sup>



01:00h



1x



0,00kg



0,00kg



16,00 m<sup>2</sup>



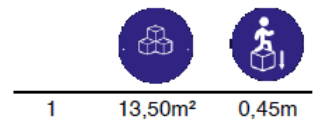
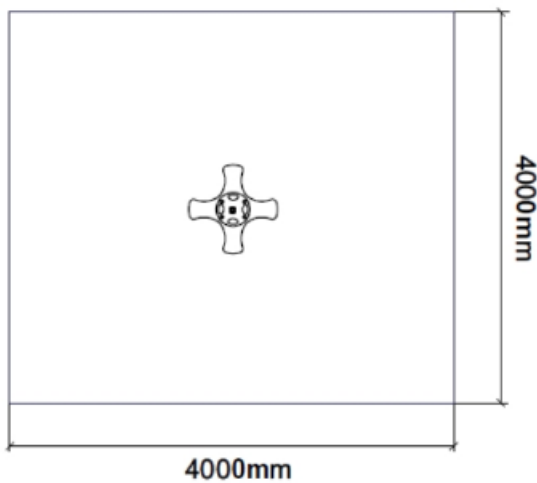
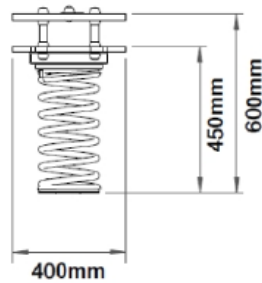
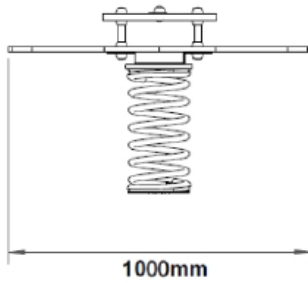
0,45 m



2-8



4



0,15m<sup>3</sup>



01:00h



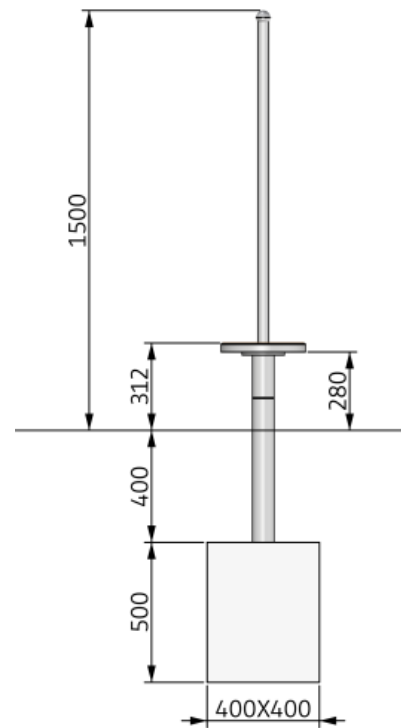
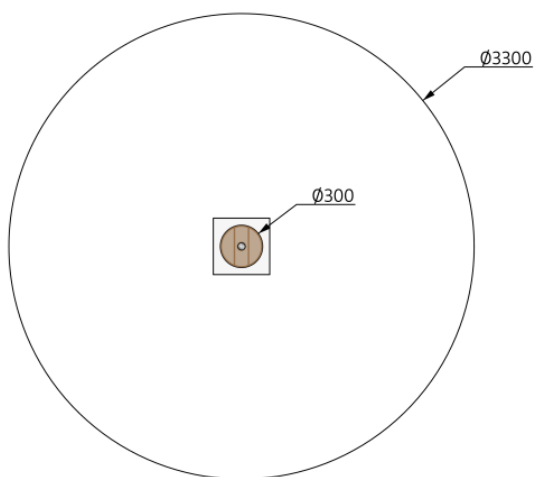
1x



0,00kg



0,00kg



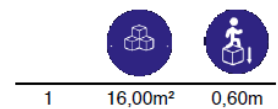
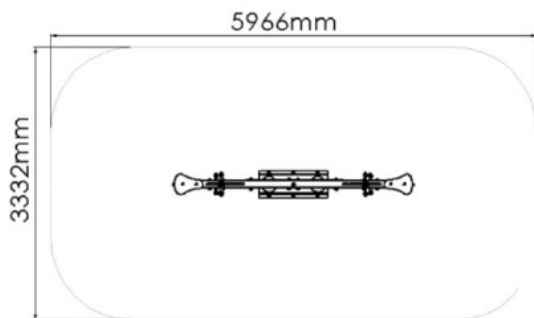
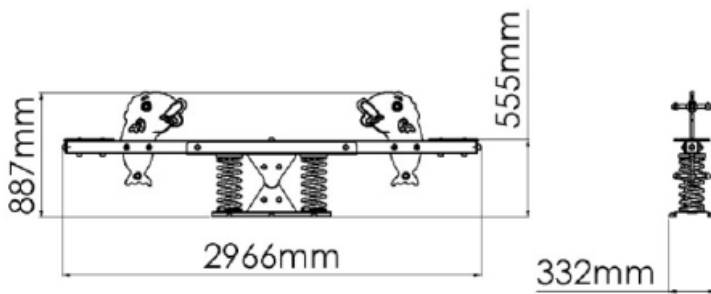


16,00 m<sup>2</sup>

0,60 m

2-8

2



0,04m<sup>3</sup>



02:00h



2x



12,00kg



50,00kg







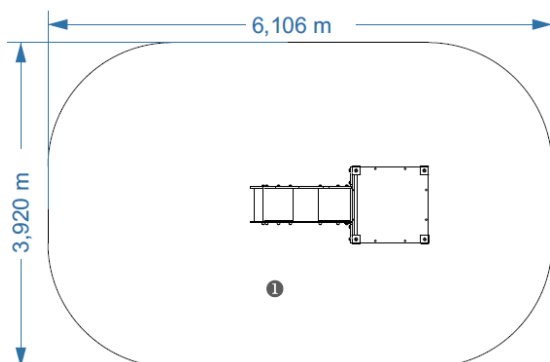
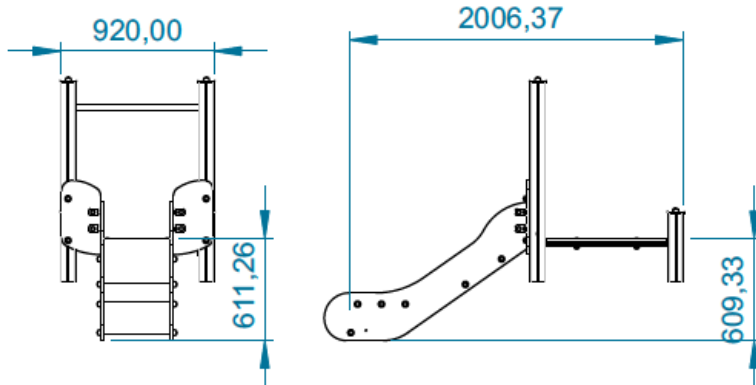
**H: 440mm B: 455 mm D: 330 mm**




**H: 1210mm B: 910 mm D: 660 mm**

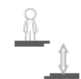
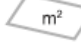


 22m<sup>2</sup>
 0,60m
  2-8
  02



— Zona de impacto  
 - - Espaço livre  
 EN 1176-1,3



.....	①
	0,60
	22
	22

0,53 m<sup>3</sup>



3h



2x



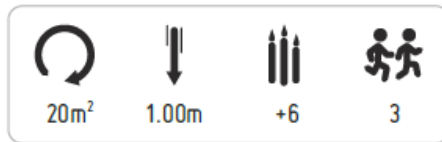
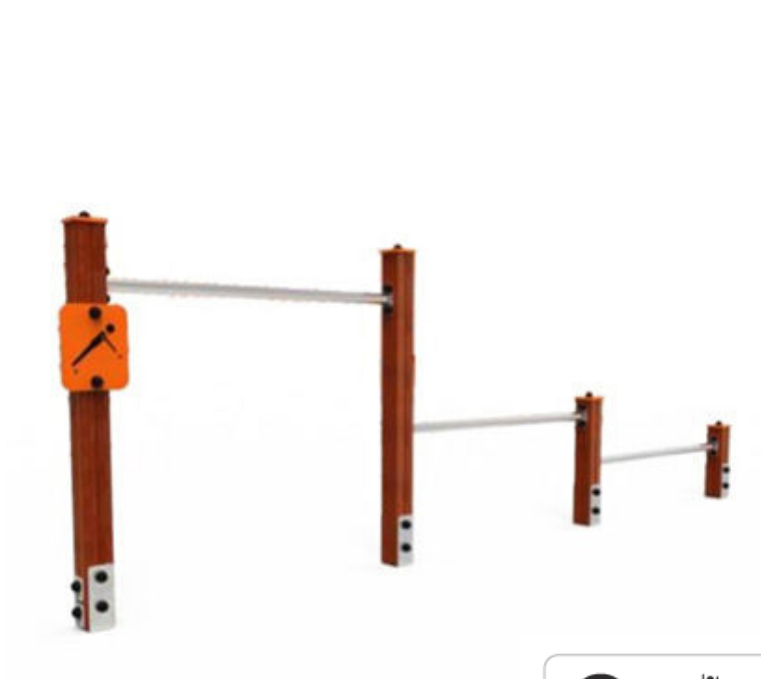


**Platform  
height:**

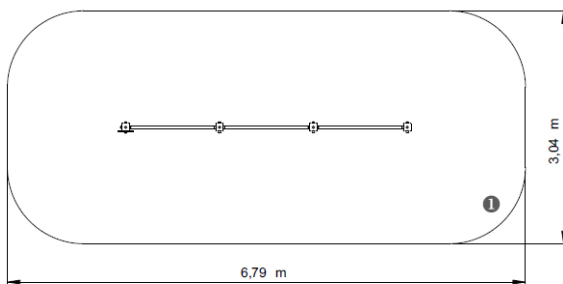
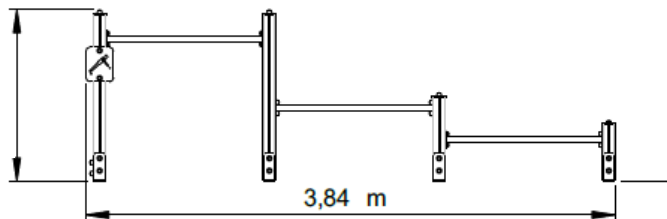
125 cm - 150 cm ▼

Material: 2 mm hot dip galvanized sheet metal  
Handrail made from Ø 33 mm galvanized steel tube  
Surface made from 2 mm stainless steel sheet metal  
Outer width approx. 46 cm  
Inner width approx. 40 cm  
Pitch approx. 38°  
Slide is available for tower fixation or stand alone slide with ladder  
Certificated acc. to EN-1176



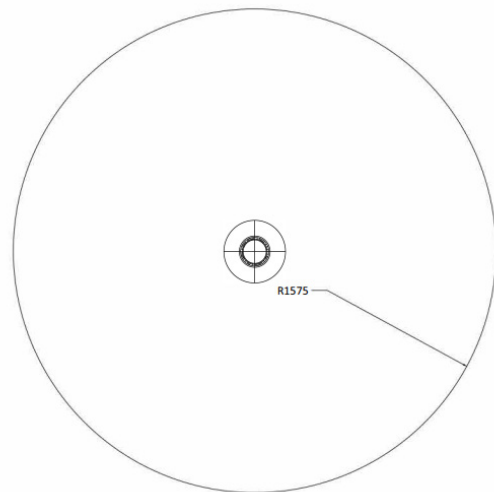
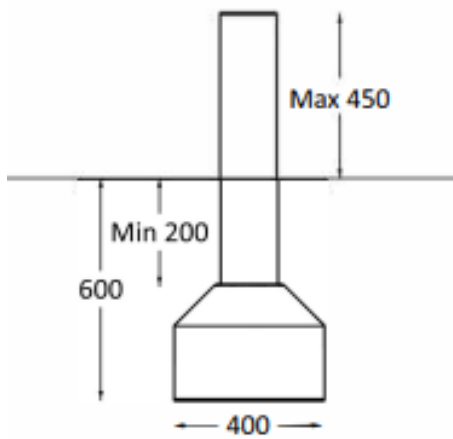


175 x 148 x 115cm



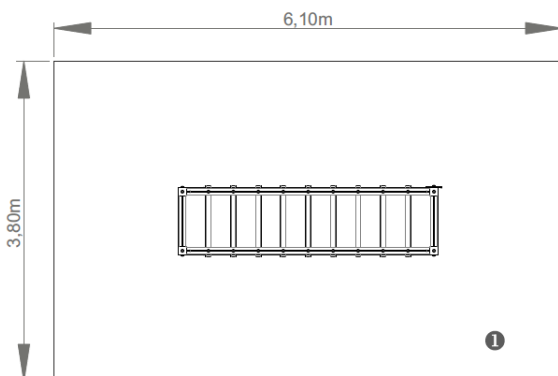
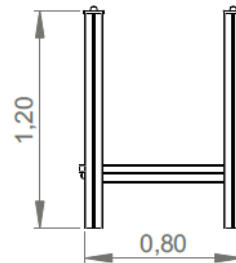
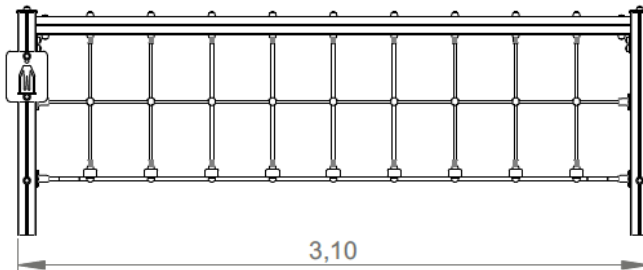
.....	①
	1,05
	20
	20







23m <sup>2</sup>	0.30m	+6	1



.....	①
	0,30
	23
	23

0,32 m<sup>3</sup>

2h30m

2x